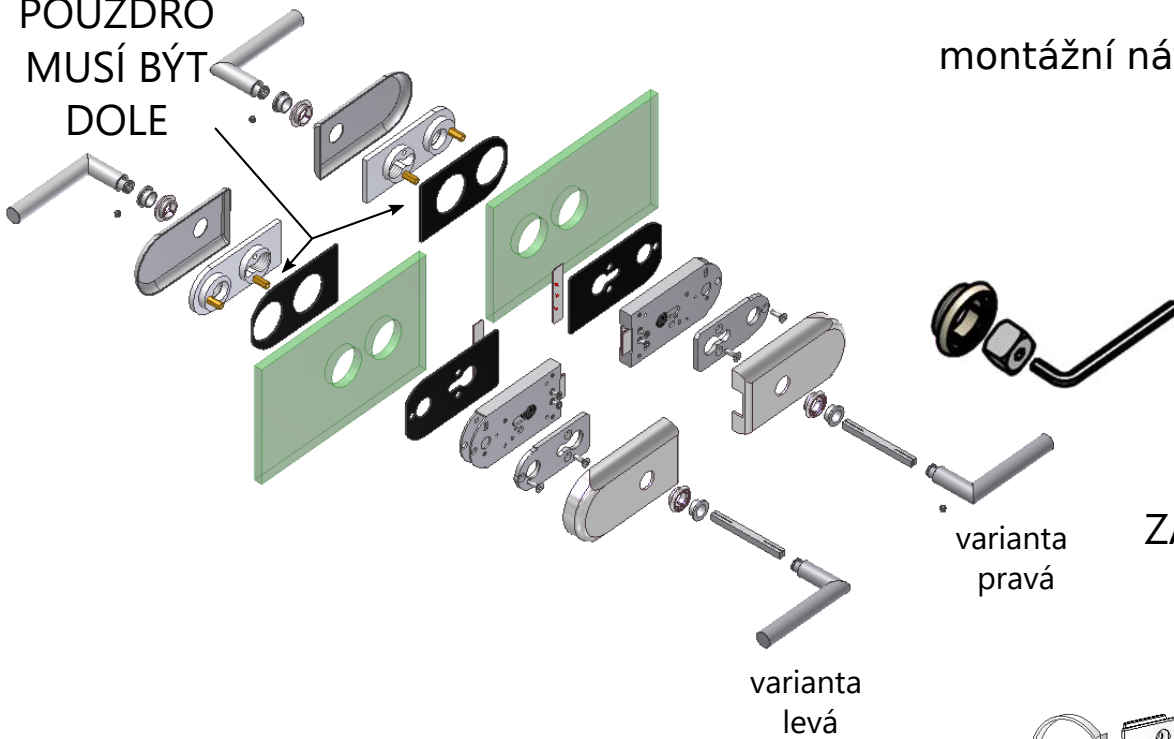
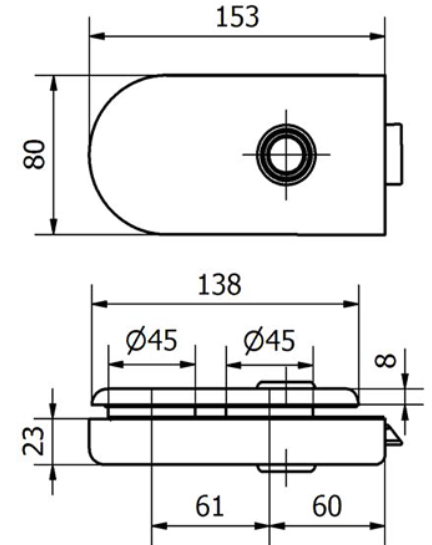
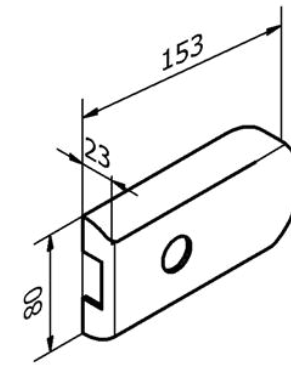


# ZÁMEK NA SKLO ECONOMY OBJEKT

POUZDRO  
MUSÍ BÝT  
DOLE



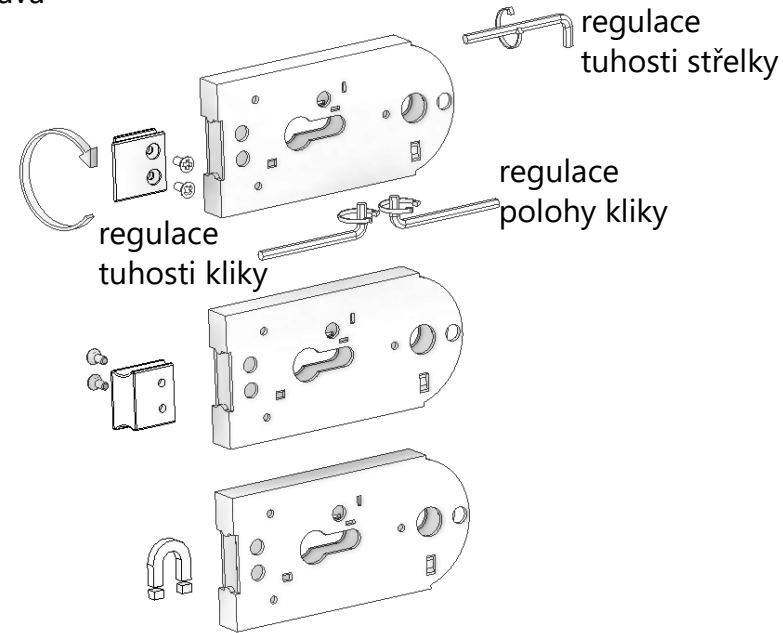
montážní návod



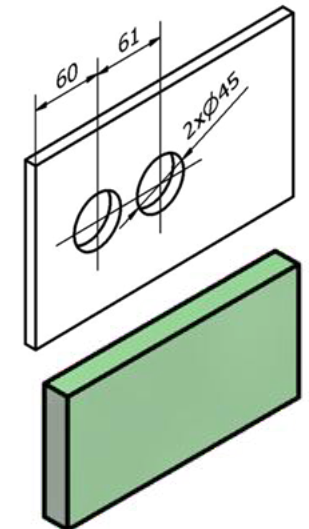
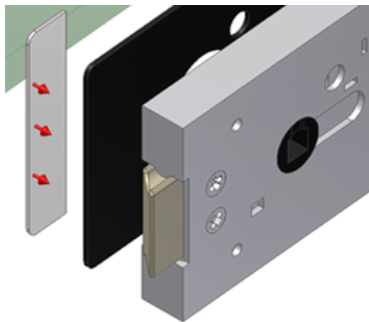
ZÁMEK PRAVO/LEVÝ

varianta  
pravá

varianta  
levá



LEPENÍ KRYCÍ PÁSKY NA GUMU  
U STŘELKY ZÁMKU



PRO SKLO  
TL. 8-10 mm

Pozn.: Těsnící guma přesahuje  
oproti druhé straně zámku



zakázkově možno  
dodat s magnetickou  
střelkou