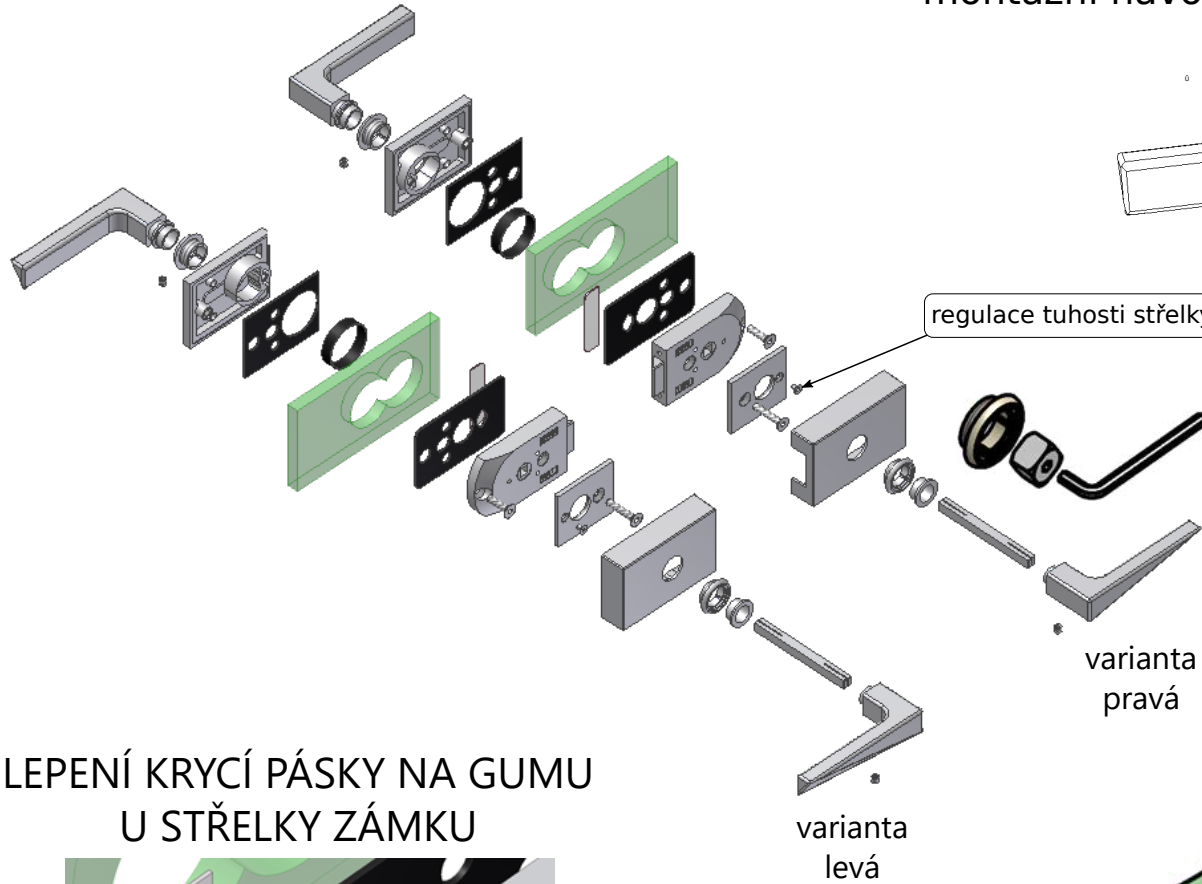


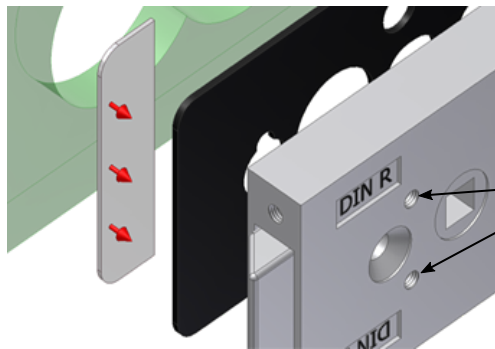
ZÁMEK NA SKLO MINI

montážní návod

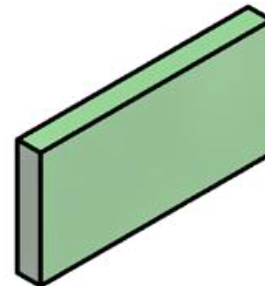
ZÁMEK PRAVO/LEVÝ



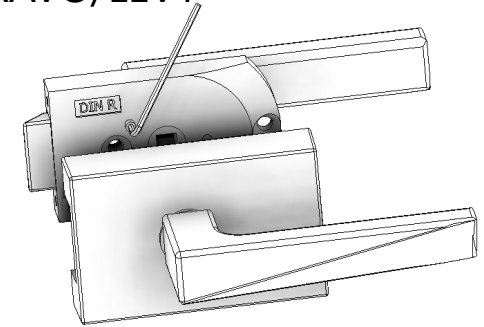
LEPENÍ KRYCÍ PÁSKY NA GUMU
U STŘELKY ZÁMKU



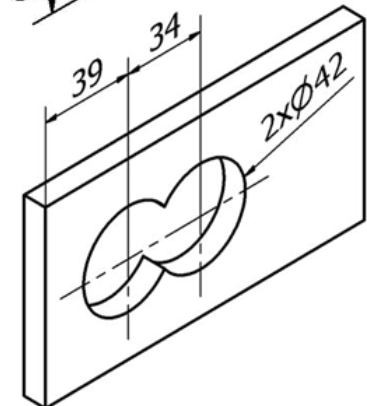
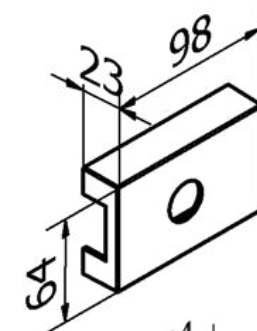
Umístěním červíku
do otvoru se volí varianta
zámek pravý/levý



PRO SKLO TL. 8-10 mm



varianta zámek pravý



Pozn.: Těsnící guma přesahuje
oproti druhé straně zámku

