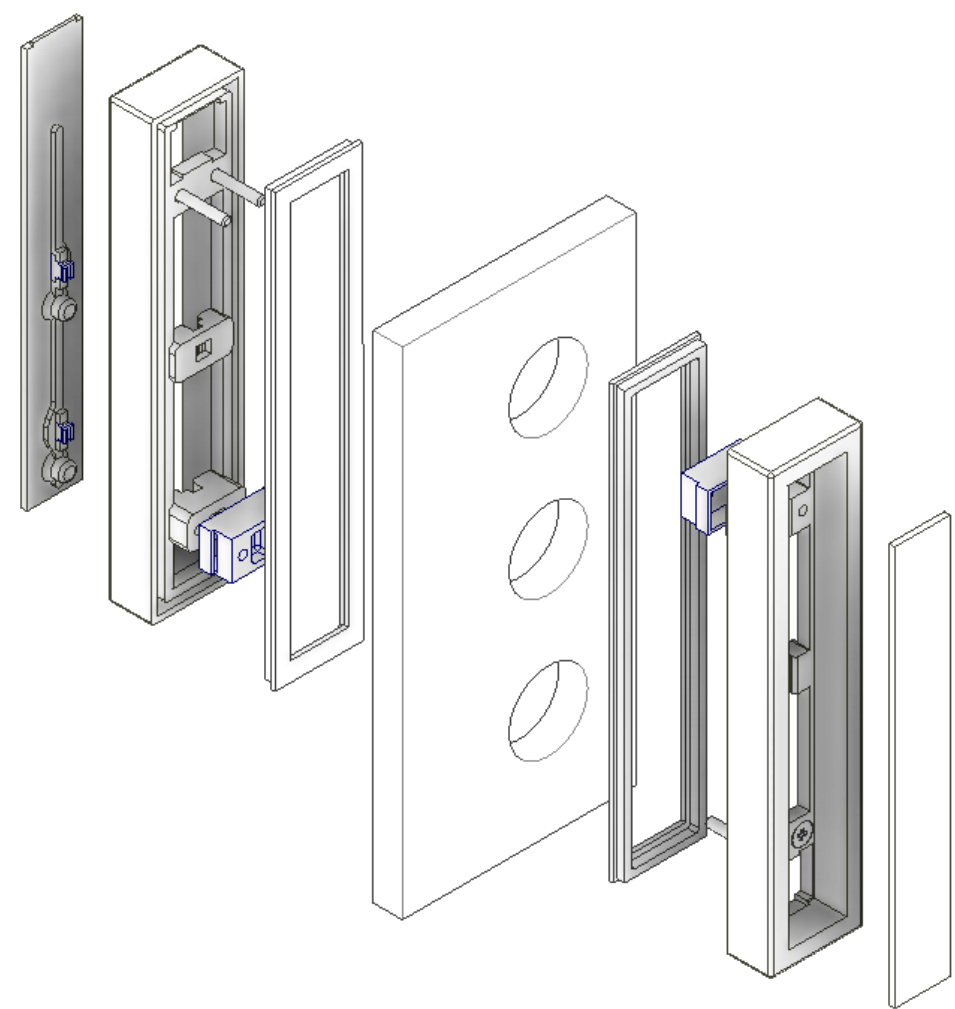
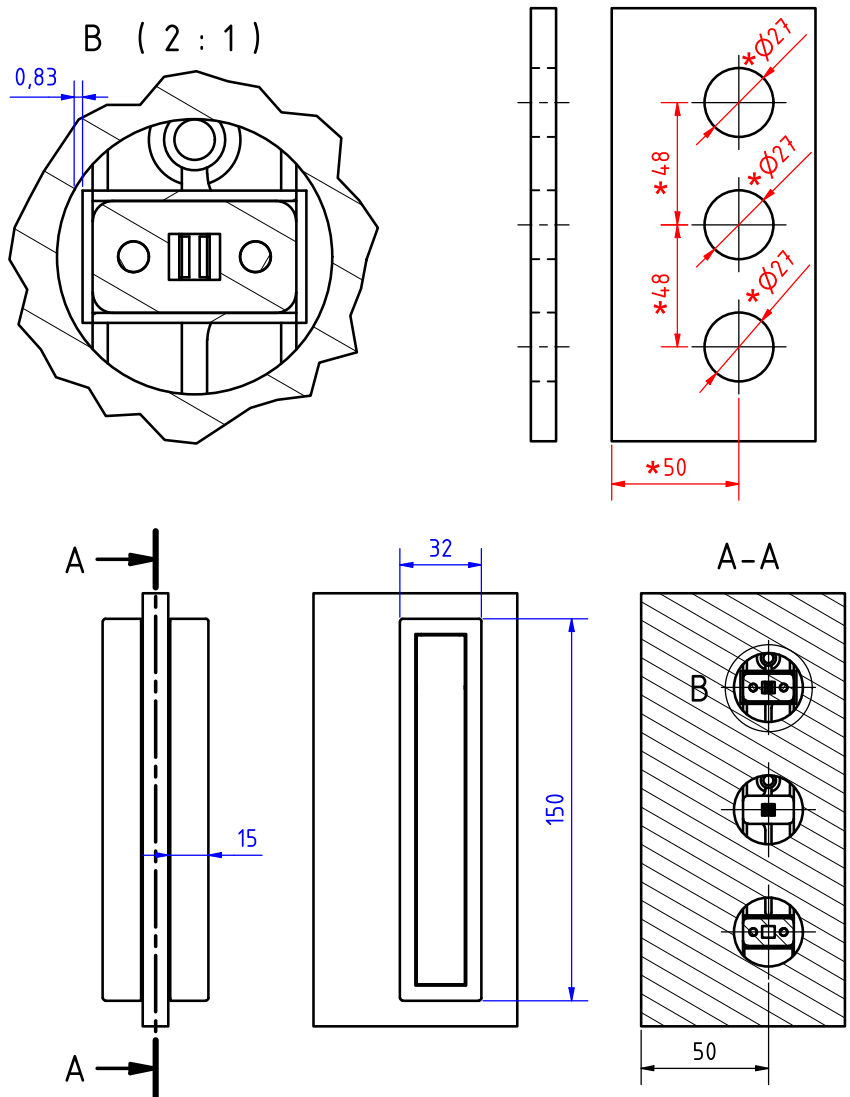


# MONTÁŽ MUŠLE MAYA NA SKLO

frézování skleněných dveří



Doporučená vzdálenost od kraje dveří.

Modře - skutečné rozměry

\* Červeně - doporučené rozměry pro frézování

V příslušenství jsou montážní prvky pro montáž na tl. skla 6,8,10 a 12mm.